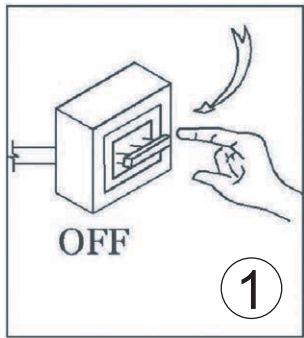
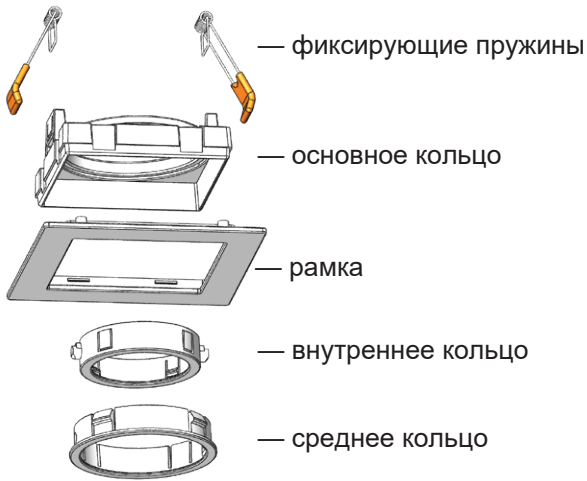


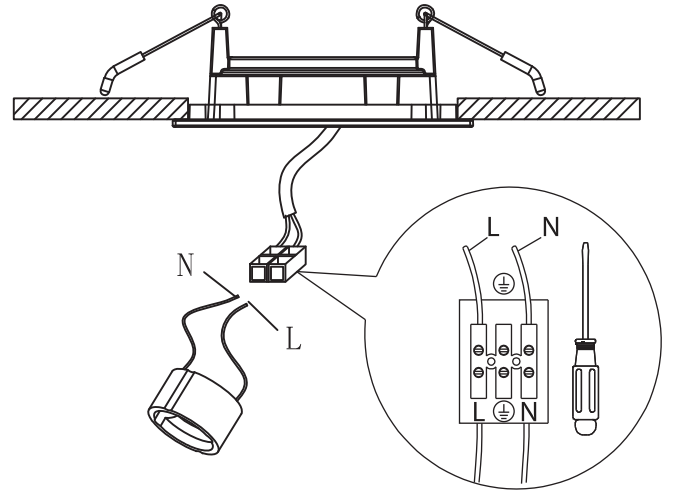
Достаньте светильник из упаковки и проведите внешний осмотр, проверьте наличие всей необходимой комплектации.



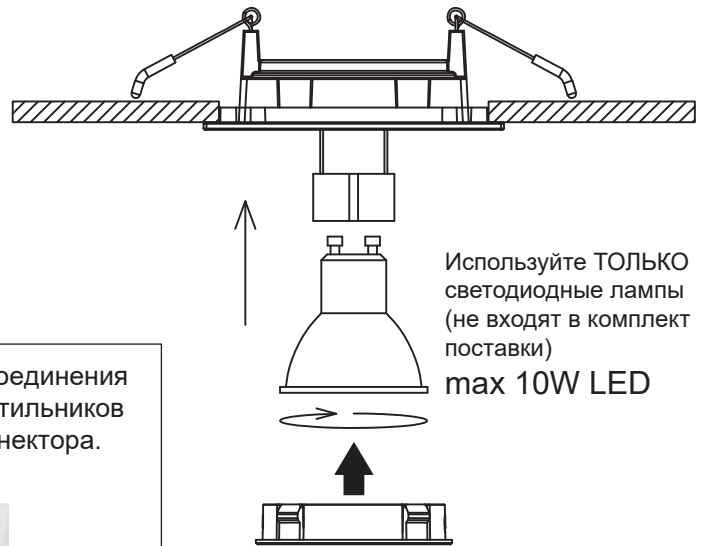
Обесточьте и подготовьте к подключению кабель питающей сети.

Подведите питающий кабель к месту установки светильника.

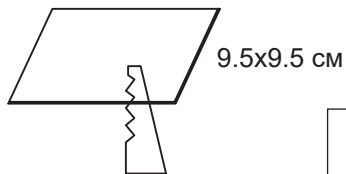
- 4 Подключите патрон GU10 к питающей сети 230В/50Гц



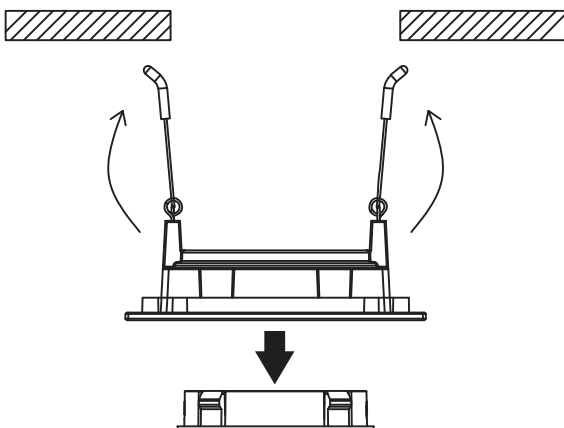
- 5 Вставьте лампу MR16 в патрон светильника. Затем установите лампу во внутреннее кольцо, после этого вставьте внутреннее и среднее кольцо в рамку светильника.



- 2 Выполните разметку потолка и подготовку монтажных отверстий в соответствии с установочными размерами светильника, указанными в данной инструкции и на упаковке светильника.



- 3 Снимите среднее и внутреннее кольца светильника, поднимите пружины вверх и установите светильник в отверстие.



Возможность соединения нескольких светильников с помощью коннектора.



Включите питание

