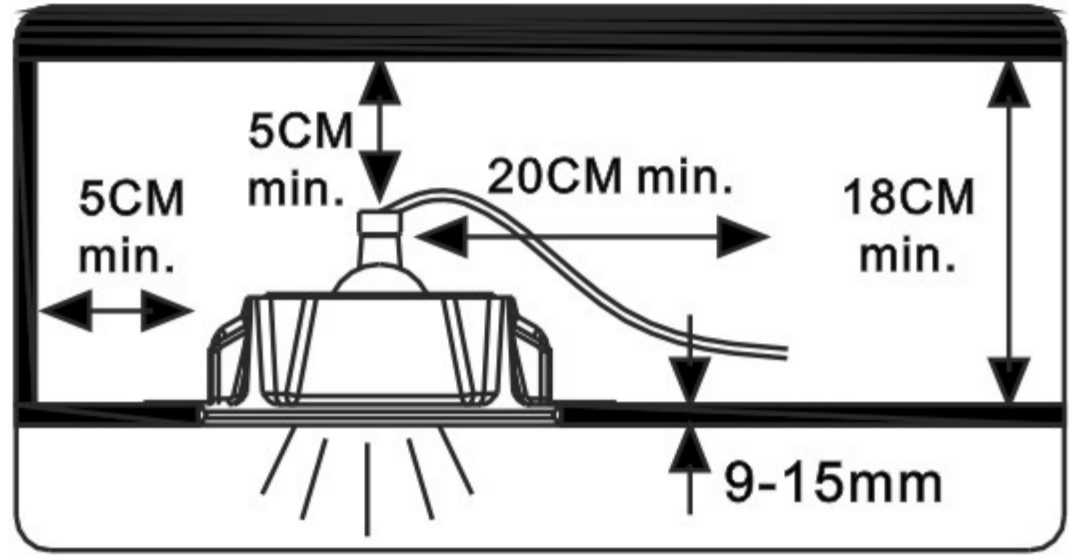
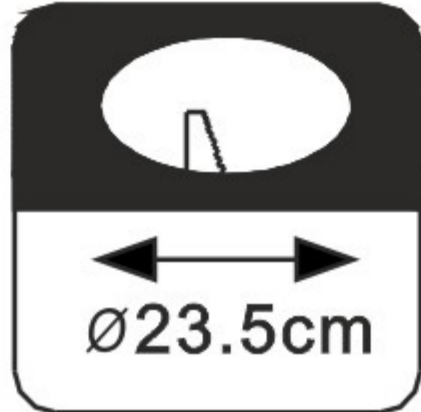
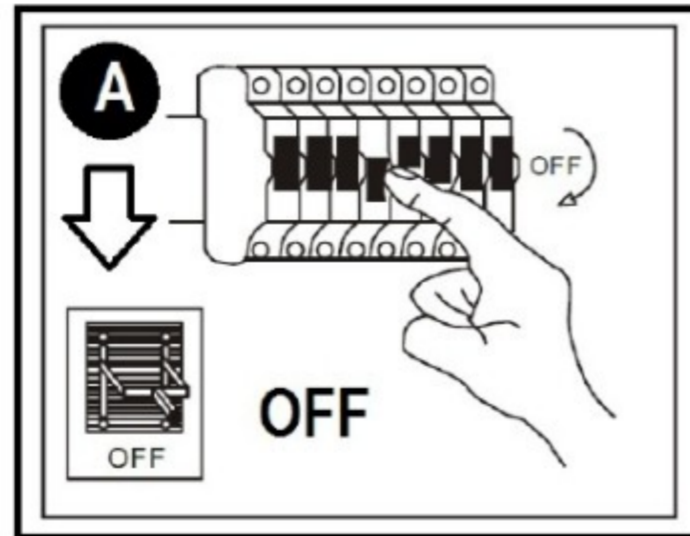
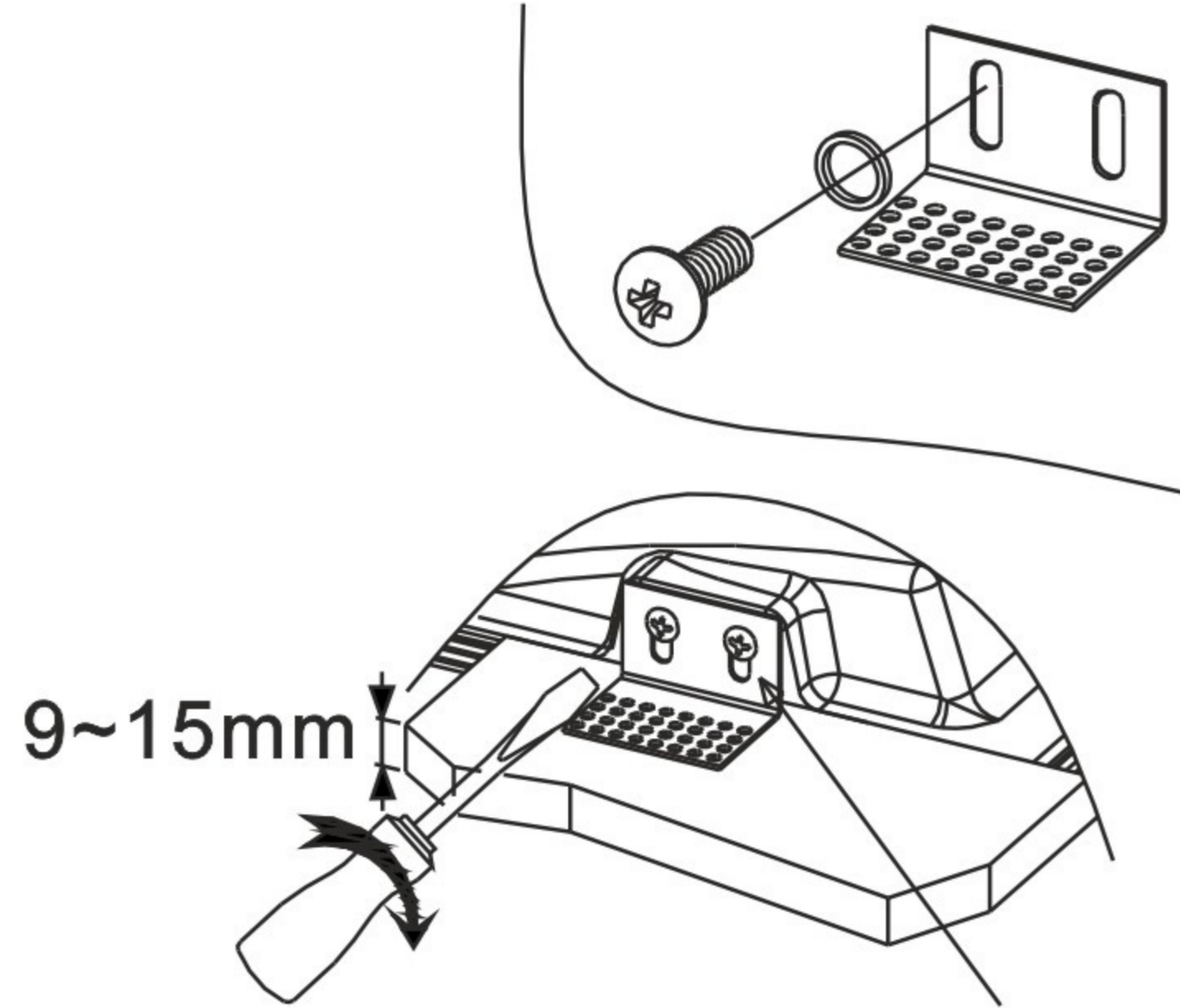
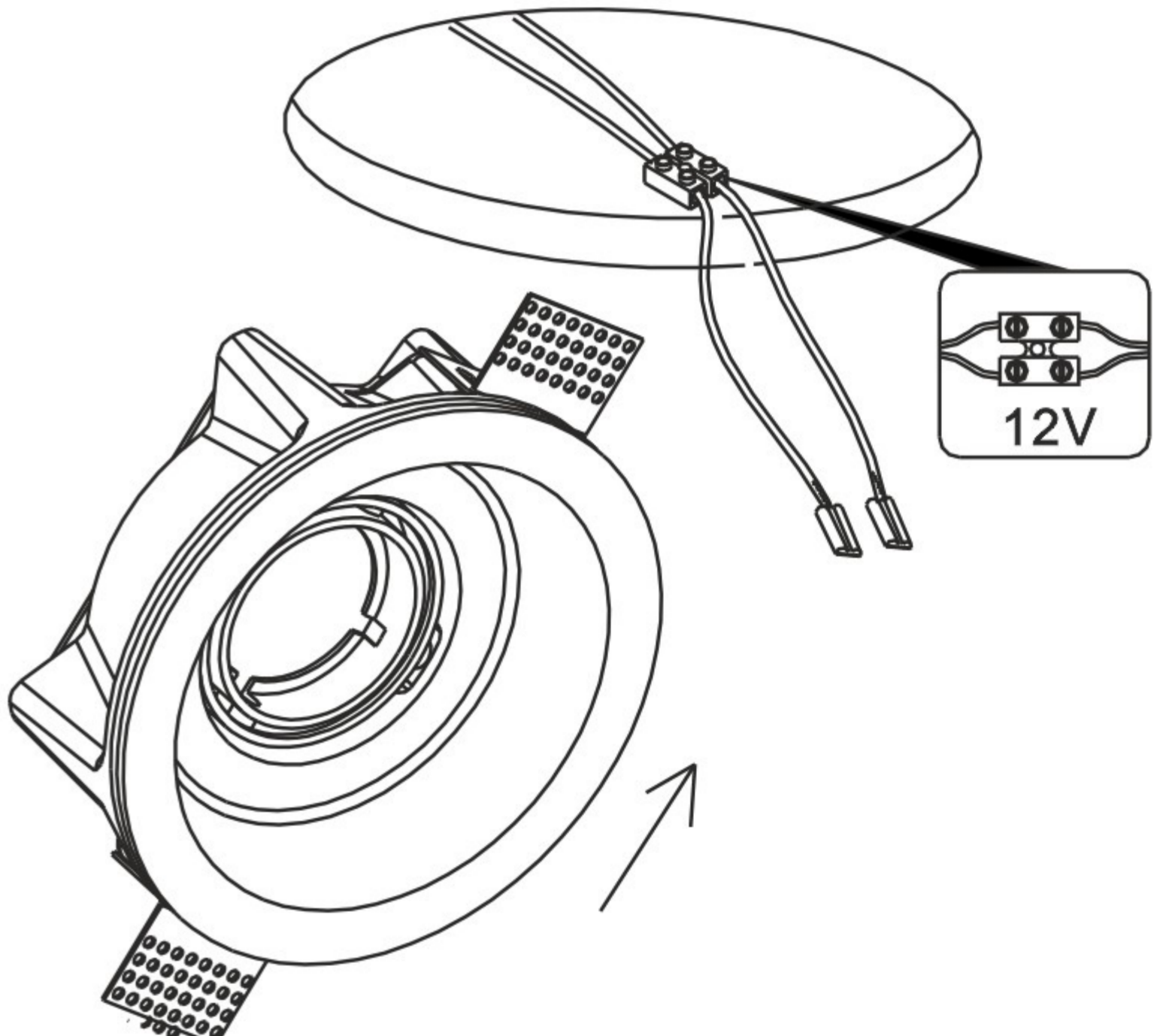
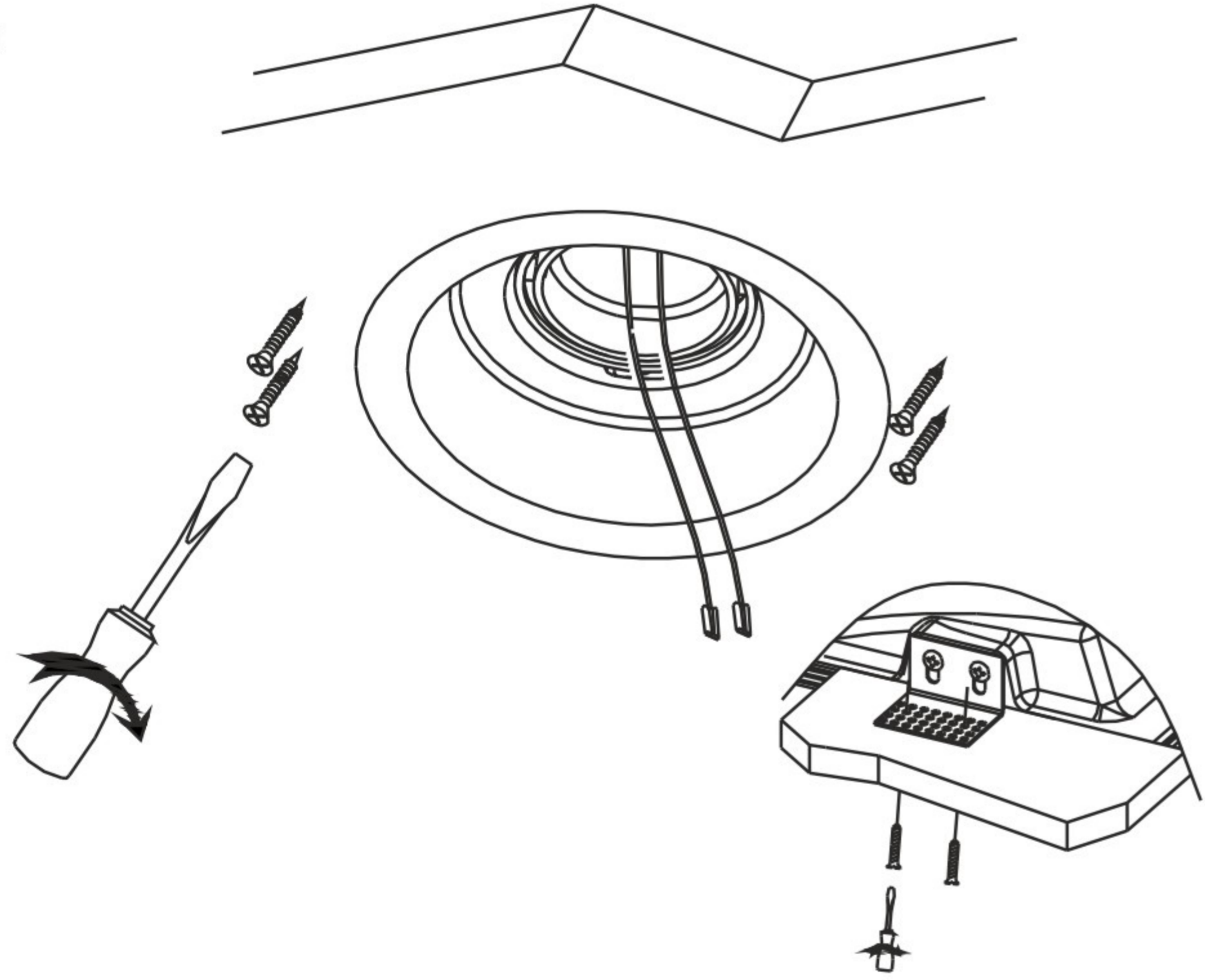
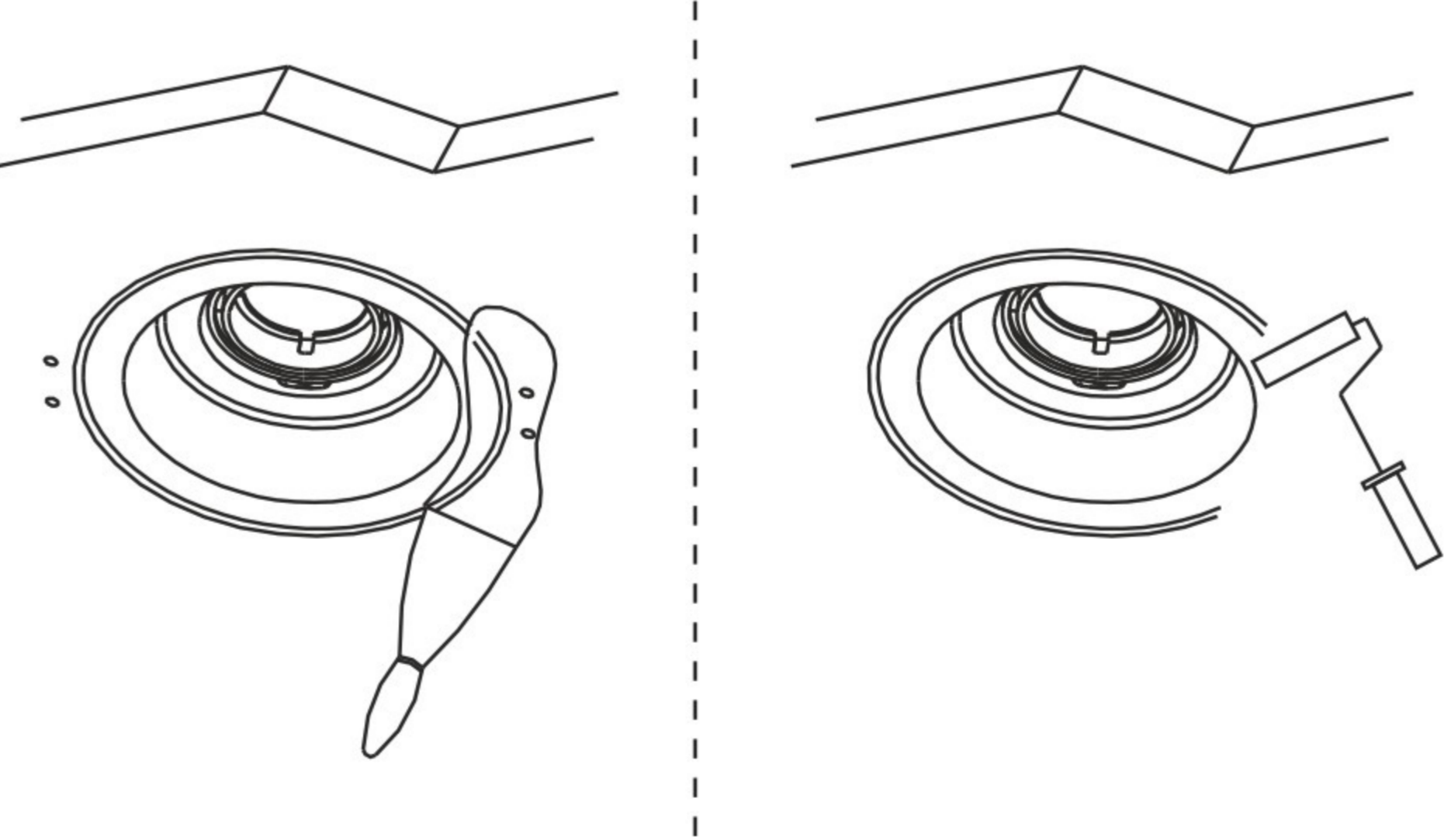


ATTENTION: FOR THIS OPERATION YOU HAVE TO CUT OFF THE POWER

Внимание: для указанных операций, вам необходимо обесточить контакты!

MAXIMUM 12V~ AR111 MAX 50W/G53

 <p>A9271PL-1WH</p>  	<p><b>1</b></p>  <p>9~15mm</p> <p>Adjustable perforated bracket регулируемая перфорированная скоба-крепление - для разной толщины фальш-потолка</p>	<p><b>2</b></p>  <p>12V</p>
<p><b>3</b></p> 	<p><b>4</b></p> 	<p><b>5</b></p> 