

Светодиодная настольная лампа

Світлодіодна настільна лампа

A1910LT-1WN

Внимание! Перед установкой и использованием светильника внимательно прочитайте инструкцию и сохраняйте её до конца эксплуатации.

Увага! Перед встановленням та використанням світильника уважно прочитайте інструкцію та збережіть її до кінця експлуатації

ОБЩИЕ СВЕДЕНИЯ ЗАГАЛЬНІ ВІДОМОСТІ

Светодиодные настольные лампы от Arte Lamp - удобное решения для освещения рабочего места. Настольные лампы от Arte гармонично впишутся в любой интерьер: строгого офисного помещения и домашнюю обстановку.

Світлодіодні настільні лампи від Arte Lamp – зручне рішення для освітлення робочого місця. Настільні лампи від Arte Lamp гармонійно впишуться в любой інтер'єр: класичного офісного приміщення та домашню обстановку.

В качестве источника света используются высокоэффективные светодиоды San`an™ Optoelectronics Co., Ltd. (Китай) со сроком службы 30 000 часов и в отличие от классических источников света не требуют замены в течение всего срока эксплуатации светильника.

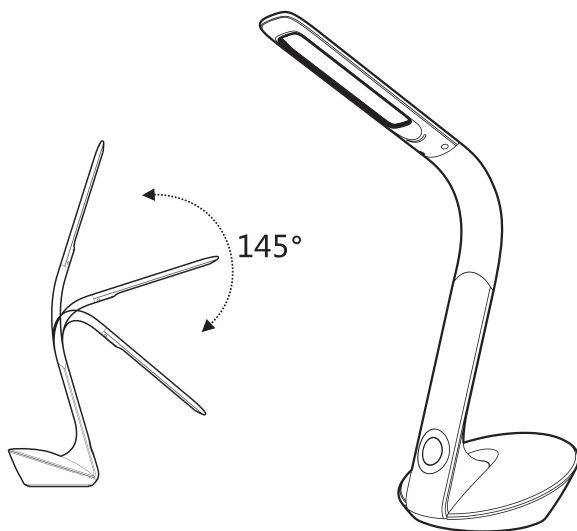
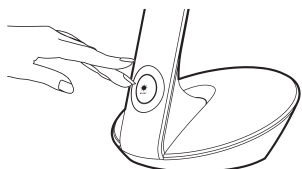
В якості джерела світла використовується високоефективні світлодіоди San`an™ Optoelectronics Co., Ltd. (Китай) із терміном служби 30 000 годин і на відміну від класичних джерел світла не потребують заміні на протязі усього терміну експлуатації світильника.

В настольных светильниках Arte Lamp светодиоды закрыты матовым рассеивателем, что позволяет создать мягкий рассеянный свет без слепящего эффекта. При работе светильник не нагревается, что делает его использование абсолютно безопасным. Светильник предназначен для использования внутри помещений (IP20).

В настільних світильниках Arte Lamp світлодіоди закриті матовим розсіювачем, що дозволяє створити м'яке розсіяне світло без сліпучого ефекту. При роботі світильник не нагрівається, що робить його використання абсолютно безпечним. Світильник призначений для використання всередині приміщень (IP20).

КОМПЛЕКТАЦИЯ / КОМПЛЕКТАЦІЯ

- ✓ Настольная лампа
Настільна лампа
- ✓ Блок питания, шнур
Блок живлення, шнур
- ✓ Инструкция по эксплуатации
Інструкція з експлуатації



Три режима яркости свечения, установленные кнопкой Power Три режима яскравості світіння, встановлені кнопкою Power	Режим 30%	Режим 50%	Режим 100%
	3 Вт	5 Вт	10 Вт
	160 Лм	240 Лм	450 Лм
Максимальная мощность лампы / Максимальна потужність лампи	10 Вт		
Световой поток / Світловий потік	450 Лм		
Цветовая температура / Колірна температура	4000K		
Режим ночника (RGB) / Режим нічника (RGB)	3 Вт (≈110 лм)		
Адаптер			
Входное напряжение сетевого адаптера Вхідна напруга мережевого адаптера	100 - 240 В		
Частота питающей сети / Частота живильної мережі	50 / 60 Гц		
Входное напряжение лампы / Вхідна напруга лампи	12 Вт		
Входная сила тока лампы / Вхідна сила струму лампи	1А		
Прочие данные / Інші дані			
Индекс цветопередачи / Индекс передачі кольору	CRI >80		
Коеф-т пульсации / Коефіцієнт пульсації	<5%		
Срок службы светодиода, часов / Термін служби світлодіода, годин	30000		
Вес, грамм / Вага, грам	1050		
Материал / Матеріал	Метал, пластик		
Степень защиты / Ступінь захисту	IP20		
Гарантия, месяцев / Гарантія, місяців	12		

Производитель оставляет за собой право вносить в конструкцию изделия технические изменения и усовершенствования.

Виробник залишає за собою право вносити у конструкцію виробу технічні зміни та удосконалення.

ЭКСПЛУАТАЦИЯ И НАСТРОЙКА НАСТОЛЬНОЙ ЛАМПЫ ЕКСПЛУАТАЦІЯ ТА НАЛАШТУВАННЯ НАСТІЛЬНОЇ ЛАМПИ

Достаньте блок питания. Соедините лампу и блок питания кабелем. Включите лампу в сеть (220В 50Гц).
Дістаньте блок живлення. З'єднайте лампу і блок живлення кабелем. Увімкніть лампу в мережу (220В 50Гц).

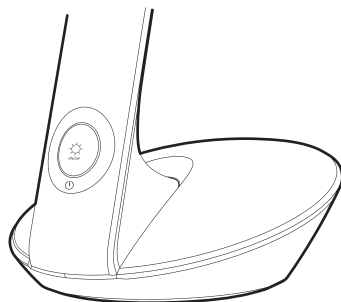
НАСТРОЙКИ / НАЛАШТУВАННЯ

3 уровня яркости сенсорной кнопки

3 рівня яскравості сенсорної кнопки

Режим ночника цветной /зеленый – синий – красный
Длительное нажатие (3 секунды) переводит в автоматический режим.
Режим нічника кольоровий / зеленый - синий - червоный
Тривале натискання (3 секунди) переводить в автоматичний режим.

Кольцо настройки света свечения ночника (проведите пальцем, чтобы выбрать комфортный Вам цвет свечения)
Кільце налаштування світла світіння нічника (проведіть пальцем, щоб вибрати комфортний Вам колір світіння)



ПРАВИЛА ЕКСПЛУАТАЦИИ / ПРАВИЛА ЕКСПЛУАТАЦІЇ

- Запрещается подключать светильник напрямую к питающей сети 220В без адаптера (за исключением моделей с адаптером встроенным в корпус светильника).
Заборається підключати світильник безпосередньо до мережі 220В без адаптера (за виключенням моделей з адаптером вбудованим у корпус світильника)
- Подключайте адаптер к светильнику, после чего подключайте адаптер к сети питания (для моделей с внешним адаптером).
Підключайте адаптер до світильника після чого підключайте адаптер до мережі живлення (для моделей із зовнішнім адаптером)
- Используйте светильник только по прямому назначению для освещения.
Використовуйте світильник виключно за прямим призначенням для освітлення.
- Запрещается использовать светильник с повреждениями корпуса или провода.
Заборається використання світильника із пошкодженнями корпусу чи шнура.
- Не используйте светильник в условиях повышенной влажности.
Не використовуйте світильник в умовах підвищеної вологості.
- Всегда устанавливайте светильник на ровных устойчивых поверхностях.
Завжди встановлюйте світильник на рівній стійкій поверхні.
- Протирайте светильник мягкой салфеткой, смоченной в слабом мыльном или спиртовом растворе. Не используйте ацетон содержащие чистящие средства
Протирайте світильник м'якою серветкою, змоченою в слабкому мильному або спиртовому розчині. Не використовуйте ацетоновмісні засоби для чищення

В случае обнаружения неисправности прибора, во избежание поражения электрическим током, необходимо сразу отключить электропитание и обратиться к квалифицированному электрику для выяснения причин выхода светильника из строя и замены на исправный прибор.

У випадку виявлення несправності приладу, щоб уникнути ураження електричним струмом, необхідно відразу відключити електроживлення і звернутися до кваліфікаційного електрика для з'ясування причин виходу світильника з ладу та заміни на справний прилад.

При выходе из строя светильника в течение гарантийного срока, его можно обменять по гарантии в точке продажи.

При виході із ладу світильника на протязі гарантійного терміну, його можна обміняти по гарантії у точці продажу.

При выходе из строя светильника после истечения срока службы, его необходимо утилизировать согласно пункту об утилизации настоящего паспорта.

При виході із ладу світильника після закінчення гарантійного терміну служби, його необхідно утилізувати згідно пункту про утилізацію справжнього/діючого паспорта

ТРАНСПОРТИРОВКА / ТРАНСПОРТУВАННЯ

Транспортировать в упаковке производителя любым видом транспорта при условии защиты от механических повреждений и непосредственного воздействия атмосферных осадков.

Транспортувати в упаковці виробника будь-яким видом транспорту при умові захисту від механічних пошкоджень та безпосереднього впливу атмосферних опадів

ХРАНЕНИЕ / ЗБЕРІГАННЯ

Хранить в упаковке производителя в помещениях с естественной вентиляцией при температуре от -10 до +50°C и относительной влажности не более 80%. Не допускать воздействия влаги.

Зберігати в упаковці виробника у приміщеннях із природньою вентиляцією при температурі від -10 до + 50°C та відносній вологості не більше 80%. Не допускати впливу вологи.

УТИЛИЗАЦИЯ / УТИЛІЗАЦІЯ

Светодиодные настольные светильники не требуют специальной утилизации. Утилизация светильников происходит по стандартной схеме утилизации твердых бытовых отходов. При утилизации, светильник необходимо поместить в контейнер, предназначенный для твердых бытовых отходов. Світлодіодні настільні світильники не потребують спеціальної утилізації. Утилізація світильників відбувається по стандартній схемі утилізації твердих побутових відходів. При утилізації, світильник необхідно помістити у контейнер, що призначений для твердих побутових відходів.

СЕРТИФИКАЦИЯ / СЕРТИФІКАЦІЯ

Товар сертифицирован согласно действующим Техническим Регламентам Таможенного Союза. Інформація про сертифікацію нанесена на індивідуальній упаковці. Товар сертифіковано згідно діючим Технічним Регламентом Митного Союзу. Інформація про сертифікацію нанесена на індивідуальній упаковці.

ИНФОРМАЦИЯ ОБ ИЗГОТОВИТЕЛЕ

Изготовитель: ARTE LAMP S.R.L. (Арте Ламп), Виа Риккардо Зандонаи, 6/4, 30174, Венеция (ВЕ), Италия, тел. (0)324-044-08-97

Завод изготовителя: «Арте Ламп», 110, 1/Ф, Парк Фук индастриал билдинг, 615-617, Тай Нань Вест стрит, Гужень, Китай.

Товар сертифицирован: ООО «Центр аналитических технологий «Прогресс», 107150, г. Москва, 4ый Проезд Подбельского, дом 2, корпус.1.

Импортер: ООО «Неон», 121170, г. Москва, пр-д Кутузовский, д.16, тел./факс +7(909)656-21-28

ІНФОРМАЦІЯ ПРО ВИРОБНИКА

Виробник: ARTE LAMP S.R.L. (Арте Ламп), Віа Ріккардо Зандонаї, 6/4, 30174, Венеція (ВЕ), Італія, тел. (0)324-044-08-97

Завод виробника: «Арте Ламп», 110, 1/Ф, Парк Фук індастріал білдинг, 615-617, Тай Нань Вест стрит, Гужень, Китай.

Товар сертифіковано: ТОВ «Центр аналітичних технологій «Прогрес», 107150, м. Москва, 4ий Проїзд Подбельского, дім 2, корпус.1.

Імпортер: ТОВ «Неон», 121170, м. Москва, пр-д Кутузовський, б.16, тел./факс +7(909)656-21-28

ГАРАНТИЙНЫЕ ОБЯЗАТЕЛЬСТВА

1 год с даты покупки настольного светильника, при условии соблюдения правил эксплуатации.

Замена вышедшего из строя настольного светильника осуществляется в точке продажи при наличии кассового чека и данного заполненного паспорта изделия.

Дата продажи: «__» _____ 20__ Печать и подпись продавца _____

Подпись покупателя: _____

ГАРАНТІЙНІ ЗОБОВ'ЯЗАННЯ

1 рік від дати покупки настільного світильника, при умові дотримання правил експлуатації. Замінна вийшовшого із ладу настільного світильника здійснюється у точці продажу за наявності касового чеку та даного заповненого паспорта виробу.

Дата продажу: «__» _____ 20__ Печатка та підпис продавця _____

Підпис покупця: _____